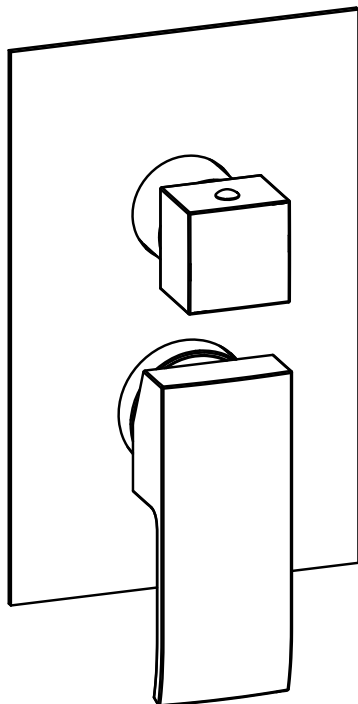


Video delle istruzioni PBOX018 019:
Product Instructions PBOX019 019:



BOX: 018
019

<https://www.youtube.com/watch?v=GQkZ2JUAvGo>



COMPATIBILITY:

CA JL
TA FOX
TI
RO
LES
EL
BI
LIG
SK
JO
JK





ITALIANO

- L'installazione deve essere eseguita in conformità alle presenti istruzioni, alle norme edilizie e di sicurezza vigenti e a quelle relative agli impianti idraulici.
- Controllare il prodotto installato ad intervalli regolari per assicurarsi che non ci siano perdite o parti instabili.
- Tenere fuori dalla portata dei bambini. Alcune piccole componenti potrebbero essere ingerite.

ENGLISH

- The installation must be carried out in compliance with current manual, building and safety regulations, as well as with the applicable plumbing standards. All required safety precautions must be observed.
- Periodically inspect the installed product to ensure there are no leaks or unstable parts, and take immediate action if any irregularities are detected.
- Keep out of reach of children. Small pieces that can be a choking hazard for young children.

**In caso di necessità contattare /
In case of need contact:**

Rubinetteria Paffoni S.p.A.

Via Soriso, 2

28076 - Pogno (NO)

Tel. +39 0322 97321/2

email: ufficio.tecnico@paffoni.it



Gestione imballaggi
inquadrare il QR code

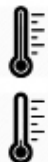
Packaging disposal
scan the QR code

1 Montaggio Assembly

EN1717

Prima di chiudere
il muro eseguire lo
spurgo e la prova di
pressione

Before concluding
the wall finishing
operation make pur-
ge and
pressure test



65±5°C



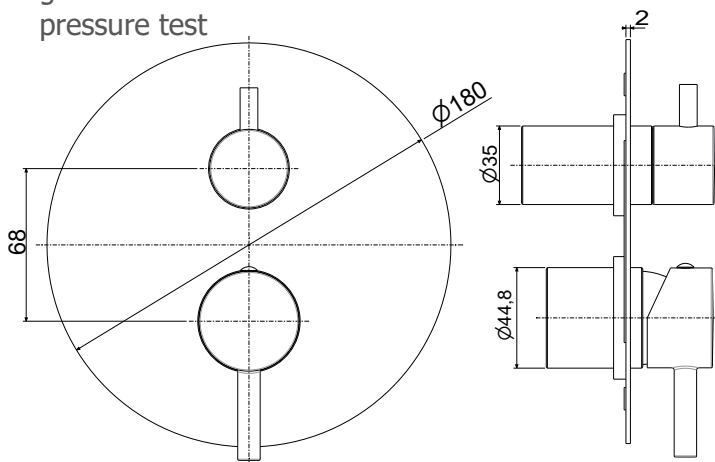
15±5°C



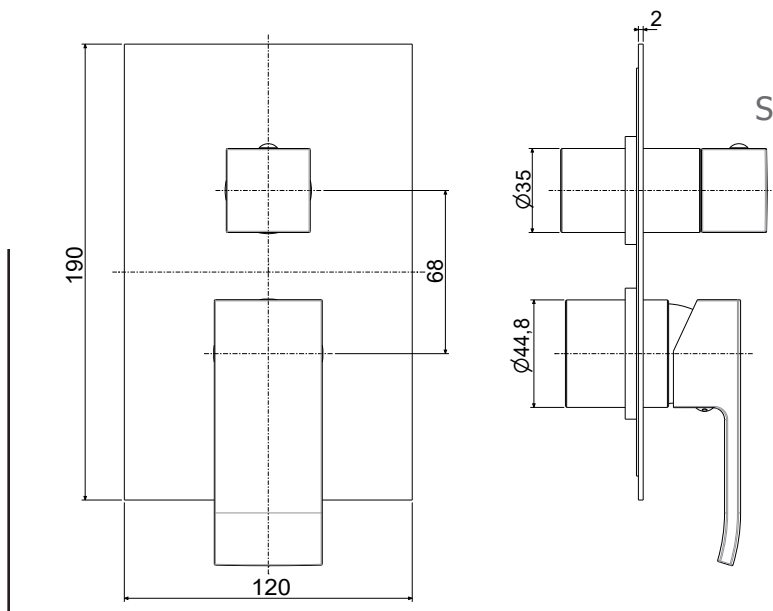
MIN - MAX



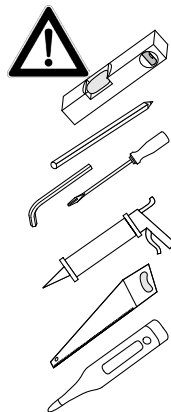
OK

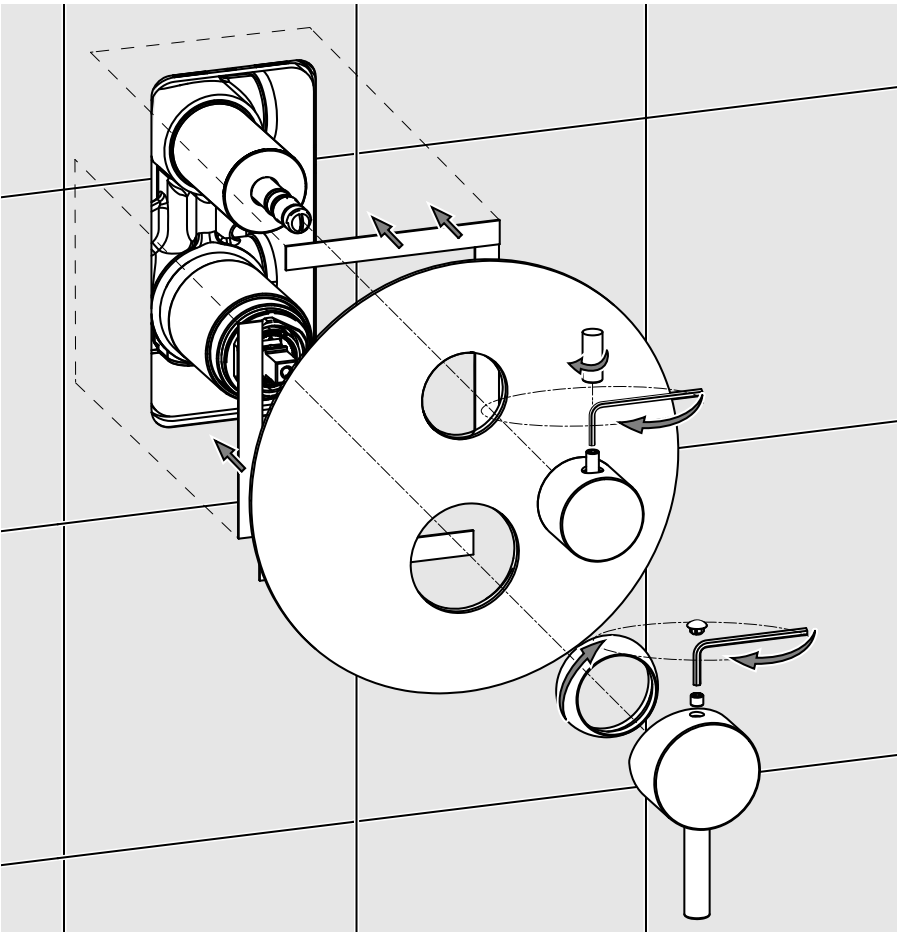
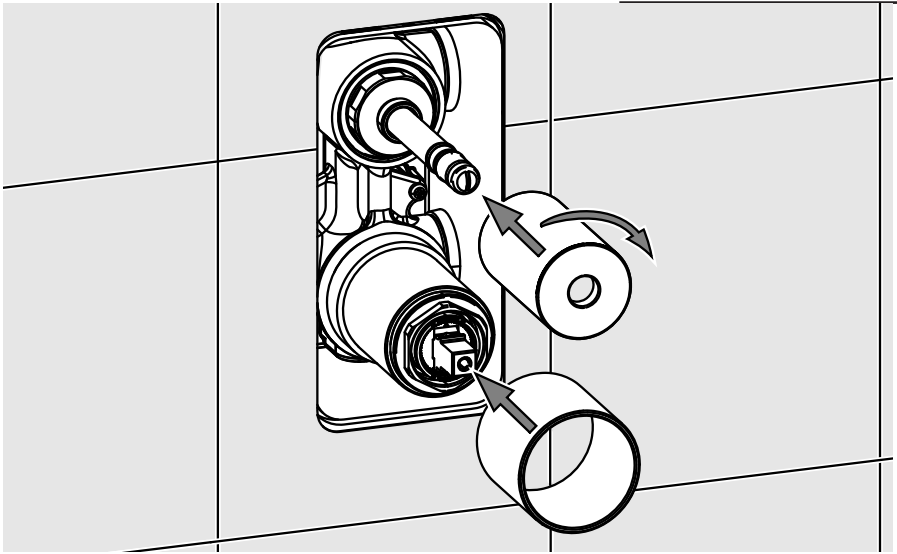


Esempio piastra
tonda
Round wall plate
example

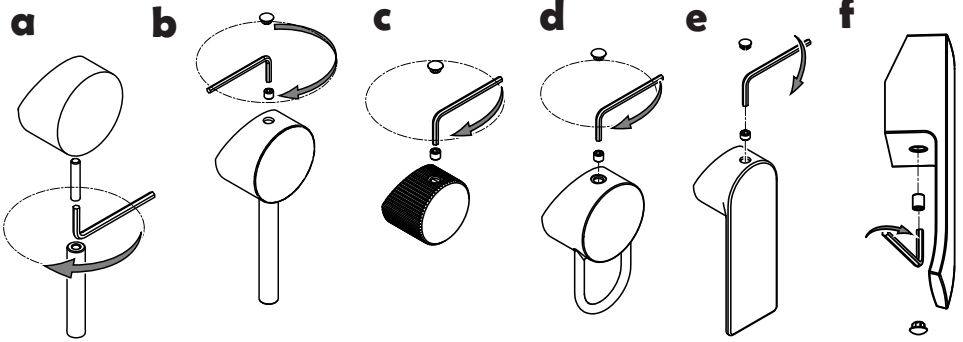


Esempio piastra
quadrata
Square wall plate
example

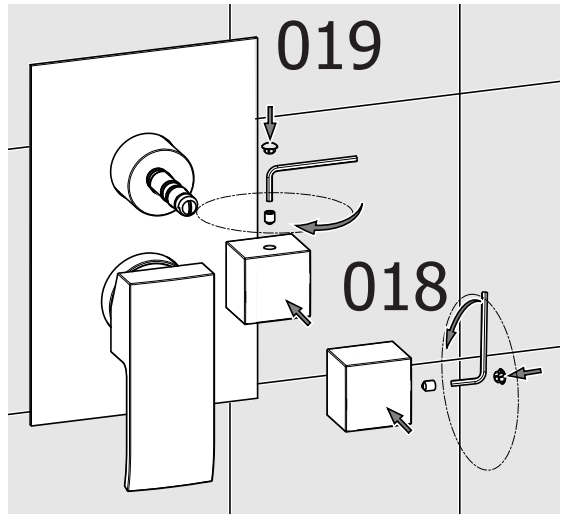




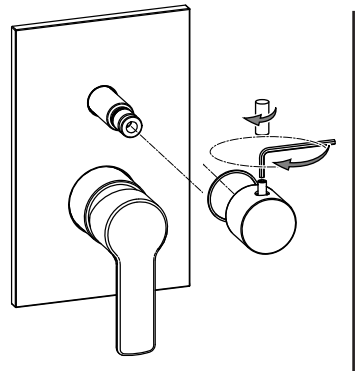
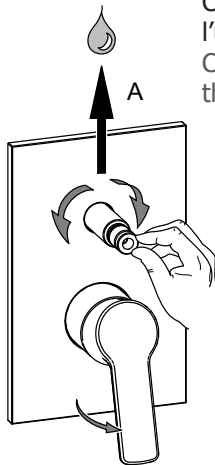
Fissaggi leve
Fixing levers

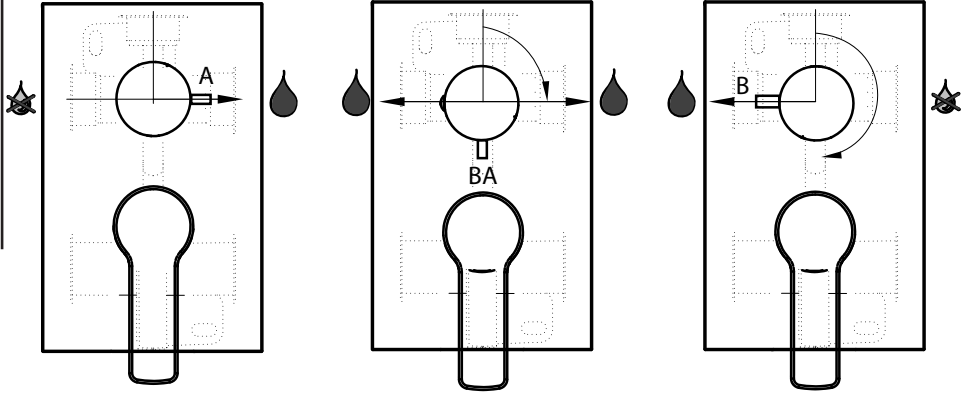


Fissaggio maniglia quadrata
Fixing square handle

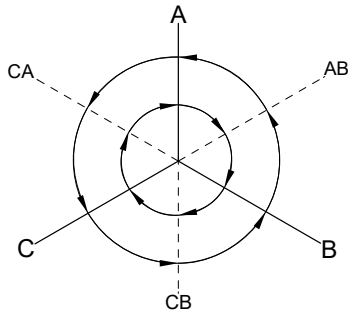


Controlla di aver impostato correttamente l'uscita superiore A quindi fissare la maniglia
Check to set up accurately A upper outlet and than fix handle

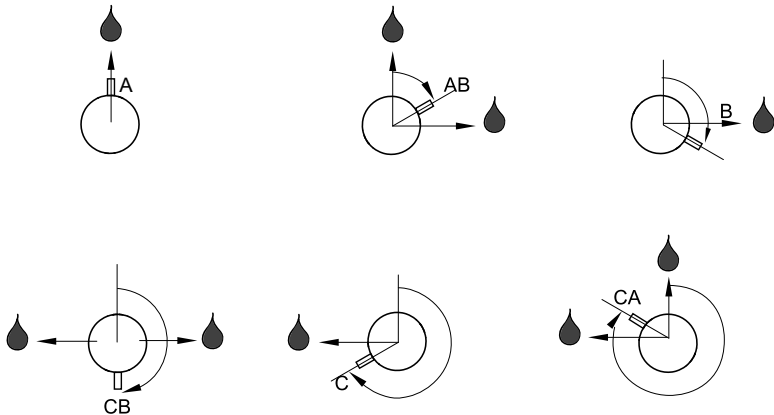




Funzionamento e regolazione deviatore
 Diverter working and setting

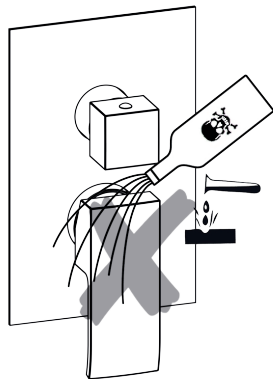
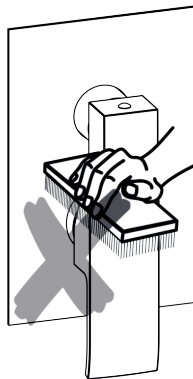
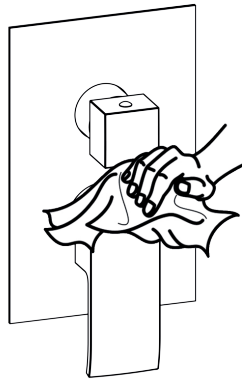
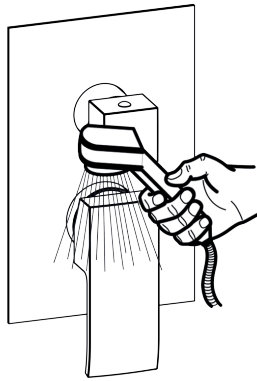
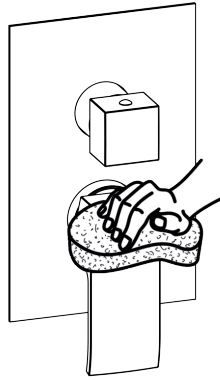
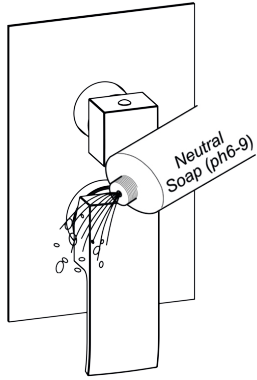


Posizioni maniglia e selezione uscite
 Handle positions and outlets selection





Manutenzione
Service



Sostituzione Cartuccia miscelatrice e deviatrice

How to replace Cartridge and diverter

