

# TERMOSTATICI

## LEQ 513../M

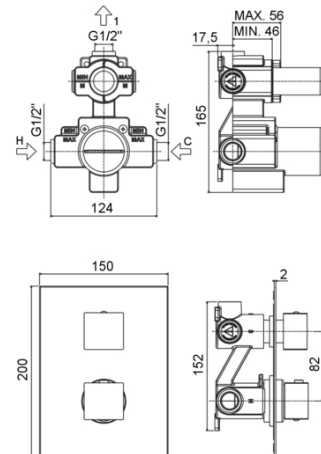


senza deviatore (1 uscita + stop)

### IMMAGINE



### DISEGNO TECNICO



### DESCRIZIONE

Miscelatore termostatico incasso doccia (1 uscita) completo di:

- piastra 150x200mm
- attacchi 1/2"G

### FINITURE



CR



NO



ST

### COLLEGAMENTI



PORTATA



ESPLOSO RICAMBI



FOGLIO ISTRUZIONE

ISO 14001

BUREAU VERITAS  
Certification



ISO 45001

BUREAU VERITAS  
Certification



ISO 9001

BUREAU VERITAS  
Certification



Prodotto, misure e specifiche mostrate possono essere soggetti a modifiche senza preavviso.