

TERMOSTATICI

LEQ 519../M

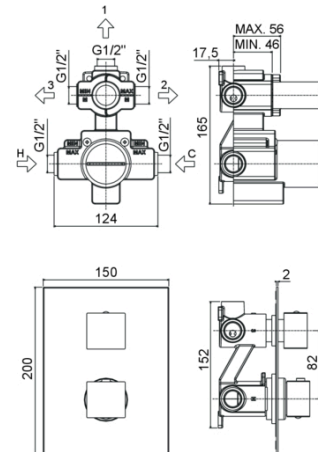


con cartuccia deviatore (3 uscite + 3 posizioni intermedie con stop)

IMMAGINE



DISEGNO TECNICO

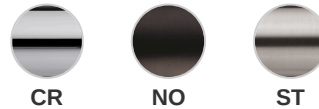


DESCRIZIONE

Miscelatore termostatico incasso doccia (3 uscite) completo di:

- piastra 150x200mm
- attacchi 1/2"G

FINITURE



COLLEGAMENTI



PORTATA



ESPLOSO RICAMBI



FOGLIO ISTRUZIONE

ISO 14001
BUREAU VERITAS
Certification



ISO 45001
BUREAU VERITAS
Certification



ISO 9001
BUREAU VERITAS
Certification



Prodotto, misure e specifiche mostrate possono essere soggetti a modifiche senza preavviso.