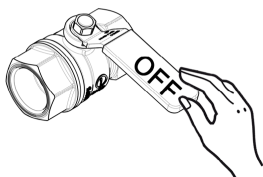


061..
065..
071..
071K..
071 ES..
071 EWS..
073..
074..
075..
075 ES..
075EWS..
081..
081K..
085..
131..
131K..
135..
301..
300..
305..



1

Montaggio Assembly



65±5°C



15±5°C



MIN - MAX



OK



ITALIANO

- L'installazione deve essere eseguita in conformità alle presenti istruzioni, alle norme edilizie e di sicurezza vigenti e a quelle relative agli impianti idraulici.
- Controllare il prodotto installato ad intervalli regolari per assicurarsi che non ci siano perdite o parti instabili.
- Tenere fuori dalla portata dei bambini. Alcune piccole componenti potrebbero essere ingerite.

ENGLISH

- The installation must be carried out in compliance with current manual, building and safety regulations, as well as with the applicable plumbing standards. All required safety precautions must be observed.
- Periodically inspect the installed product to ensure there are no leaks or unstable parts, and take immediate action if any irregularities are detected.
- Keep out of reach of children. Small pieces that can be a choking hazard for young children.



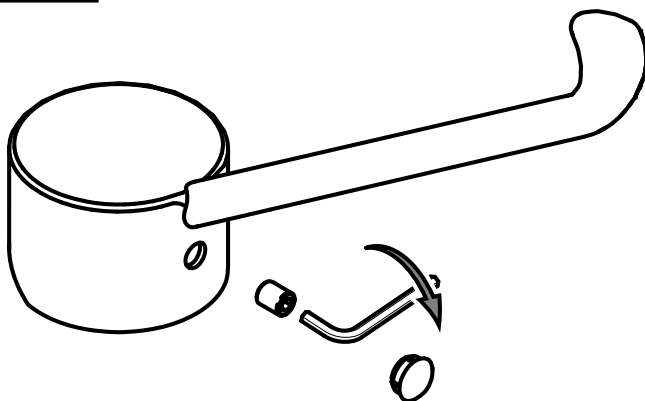
Gestione imballaggi
inquadrare il QR code

Packaging disposal
scan the QR code

**In caso di necessità contattare /
In case of need contact:**

Rubinetteria Paffoni S.p.A.
Via Soriso,2
28076 - Pogno (NO)
Tel. +39 0322 97321/2
email: ufficio.tecnico@paffoni.it

Fissaggio Leva Clinica Fixing Long Levers



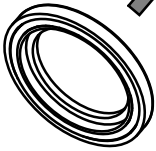
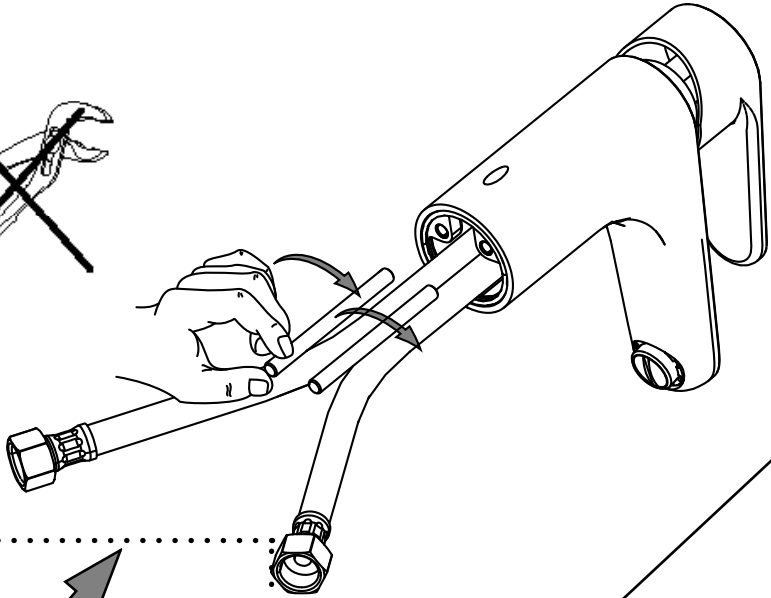
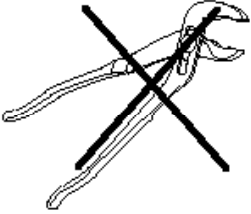
301..

300..

305..

2

a

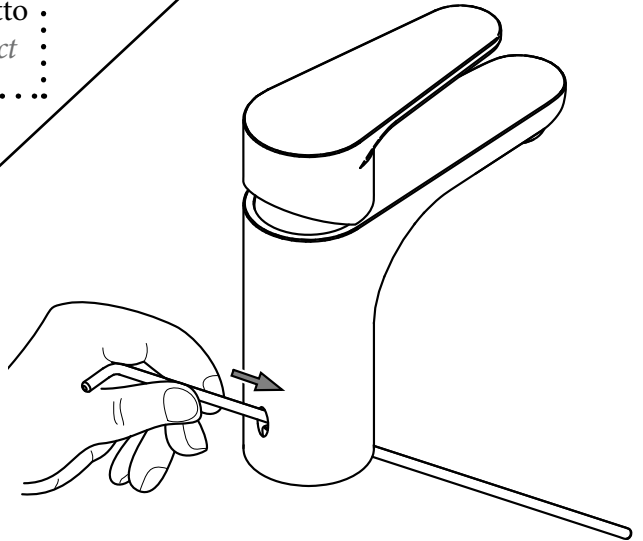


Solo dove prevista dal prodotto

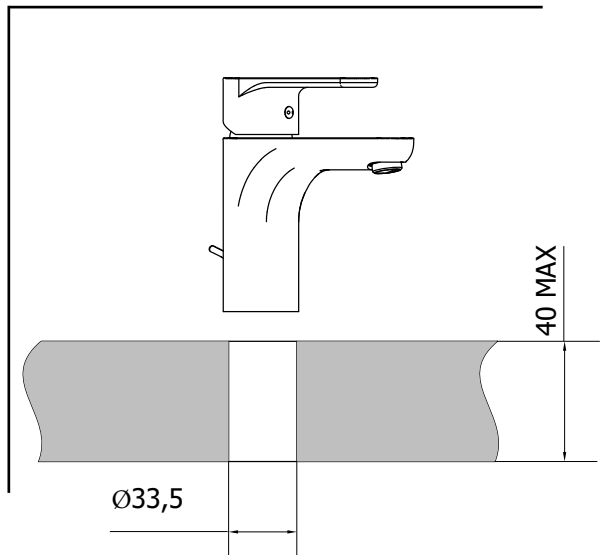
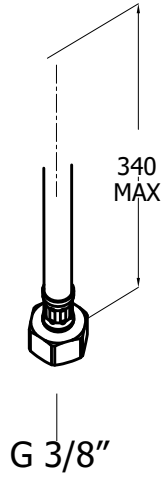
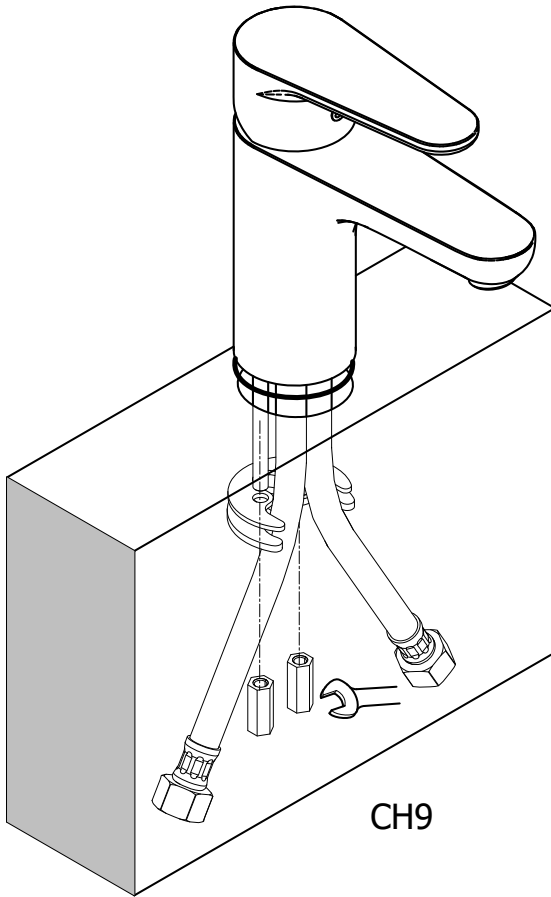
Only where required by the product

b

065 075 135



C



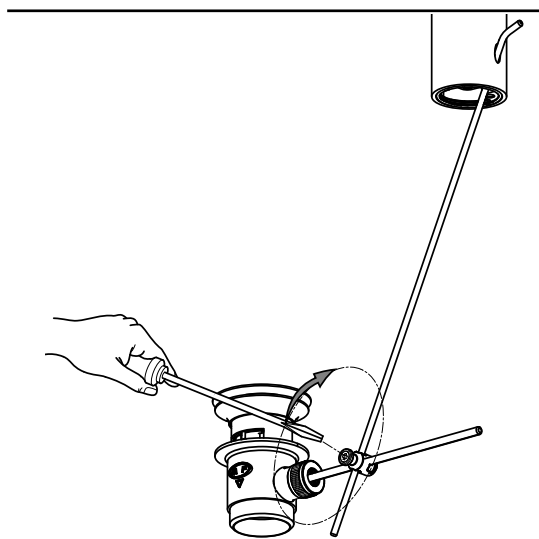
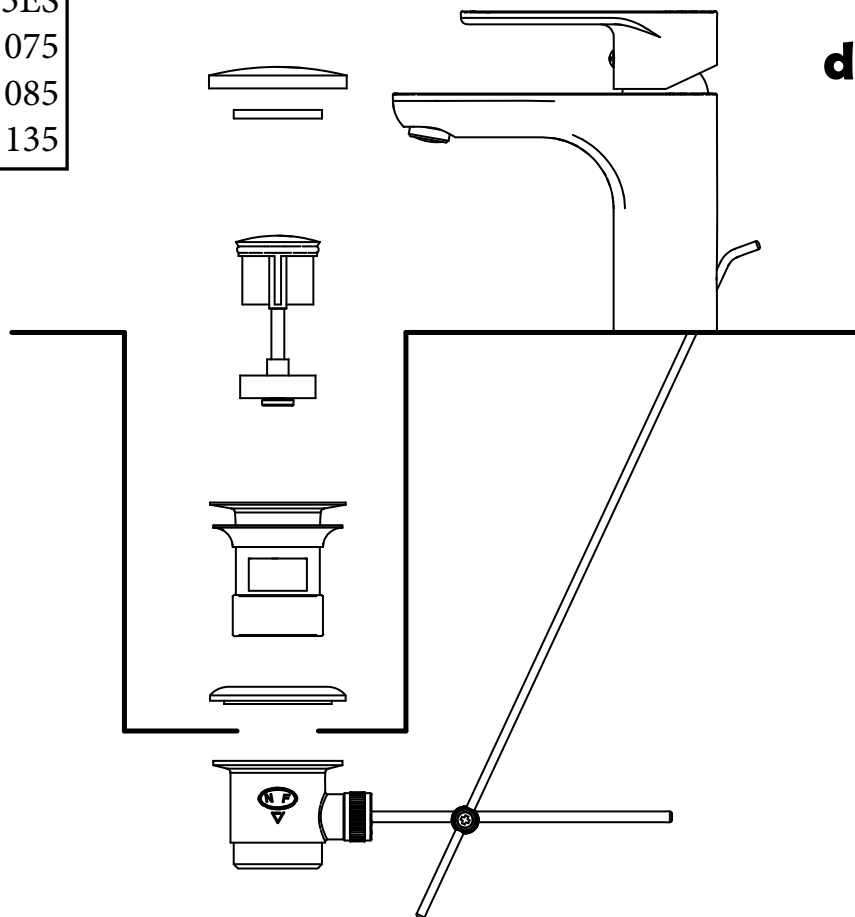
065 075ES

070 075

080 085

130 135

d



F

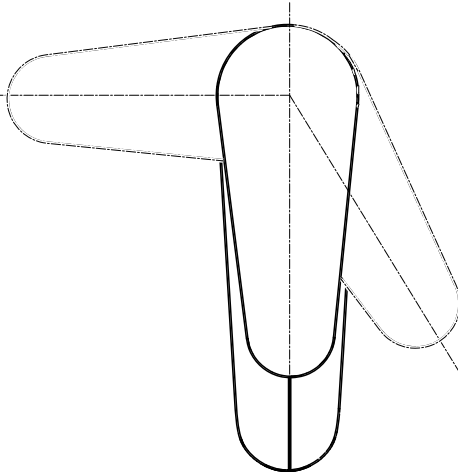
Funzionamento
Working

Solo Green
Only Green

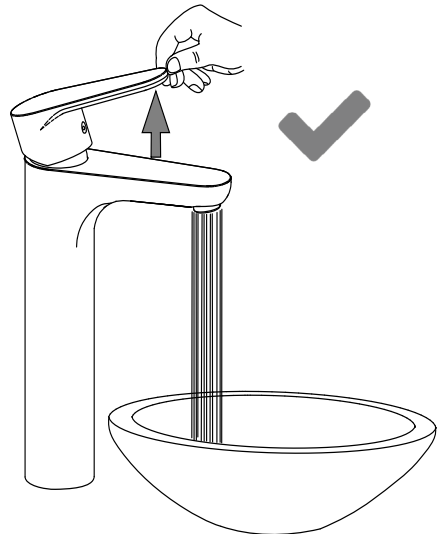
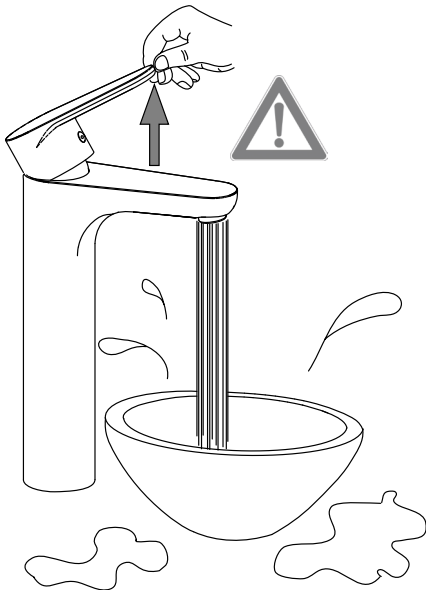
075 ES
071 ES



CALDO
HOT

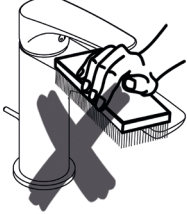
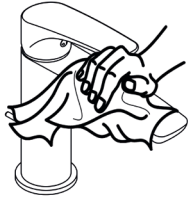
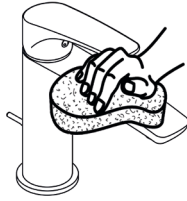
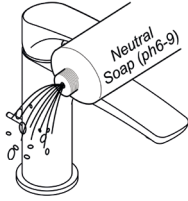


FREDDO
COLD



M

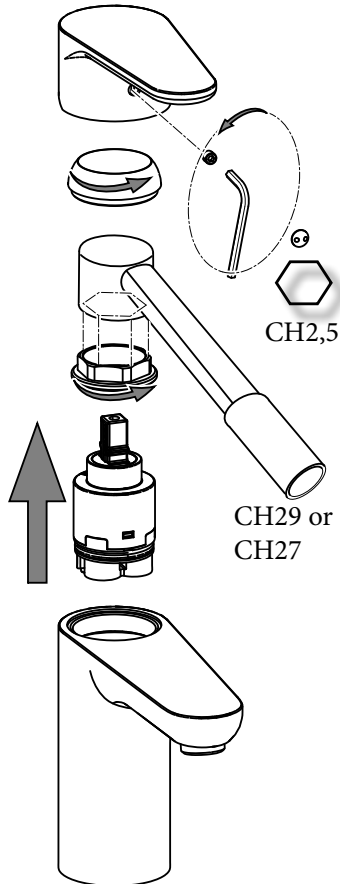
Manutenzione Service



S

Sostituzione Cartuccia How to replace Cartridge

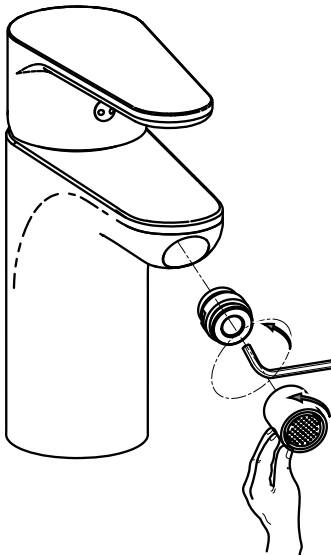
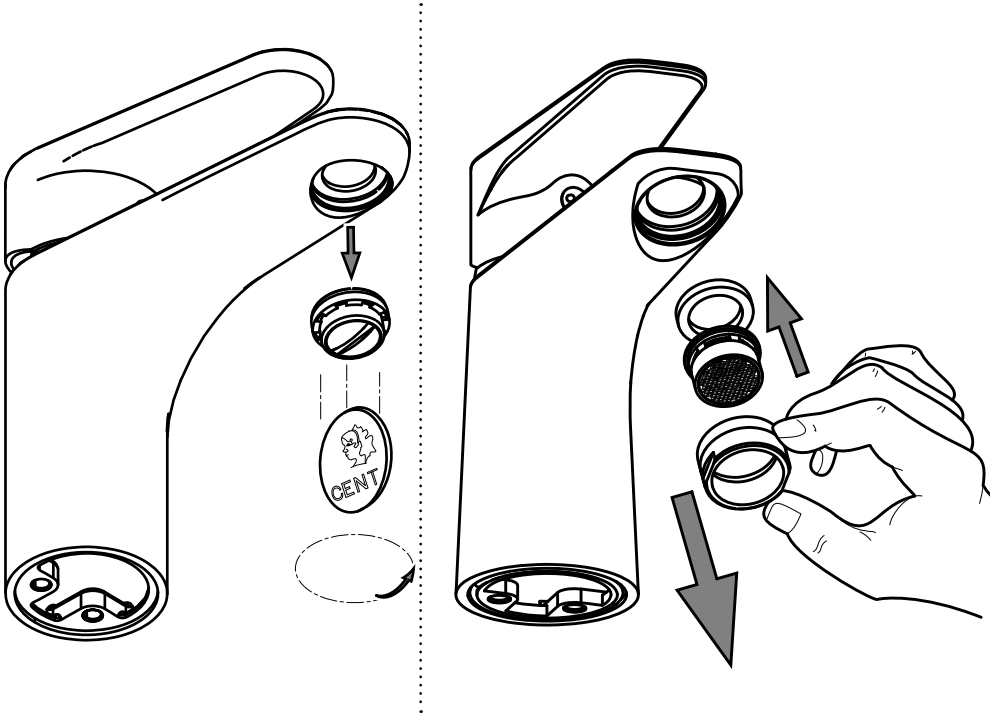
a



ITALIANO - Legge n. 166/2009 del 25 settembre 2009 - Per quanto previsto dalla legge si dichiara che alcuni componenti di questo prodotto potrebbero essere di importazione extra UE. Gli stessi vengono testati, assemblati e collaudati all'interno del nostro stabilimento prima dell'uso. ENGLISH - By law n. 166/2009 of 25th September 2009 - As by law enacted we state that some components of this product could be imported from extra-EU countries. They are checked, assembled and tested within our factory before being used.

Sostituzione Aeratore
How to replace Aerator

b



CH8 or
CH4

c

Sostituzione Snodo
How to replace Joint