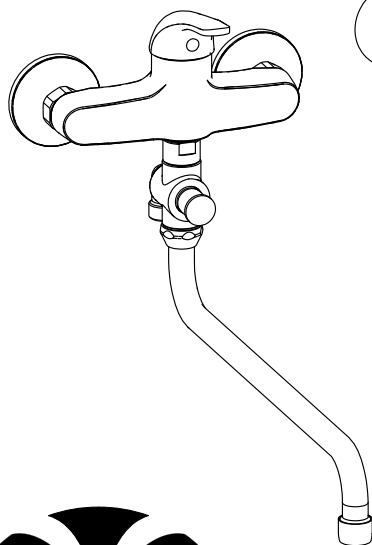
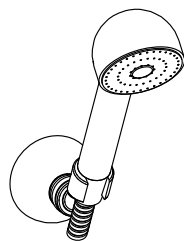
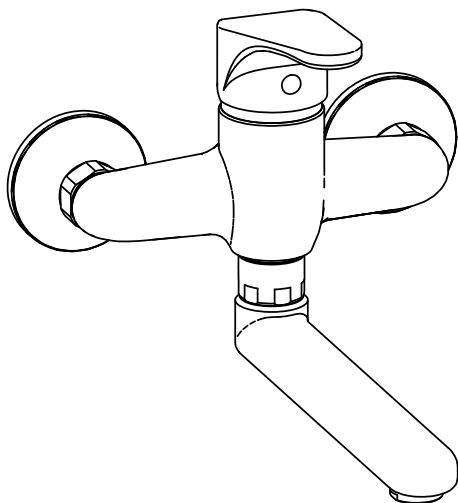


Miscelatore lavello a muro

Wall sink mixer

159..
160..
161..
169..
302..



COMPATIBILITY:

RED
DE
DU
ND
NT
PI
APM



Montaggio Assembly

1



$65 \pm 5^\circ\text{C}$



$15 \pm 5^\circ\text{C}$



MIN - MAX



OK

ITALIANO

- L'installazione deve essere eseguita in conformità alle presenti istruzioni, alle norme edilizie e di sicurezza vigenti e a quelle relative agli impianti idraulici.
- Controllare il prodotto installato ad intervalli regolari per assicurarsi che non ci siano perdite o parti instabili.
- Tenere fuori dalla portata dei bambini. Alcune piccole componenti potrebbero essere ingerite.



ENGLISH

- The installation must be carried out in compliance with current manual, building and safety regulations, as well as with the applicable plumbing standards. All required safety precautions must be observed.
- Periodically inspect the installed product to ensure there are no leaks or unstable parts, and take immediate action if any irregularities are detected.
- Keep out of reach of children. Small pieces that can be a choking hazard for young children.



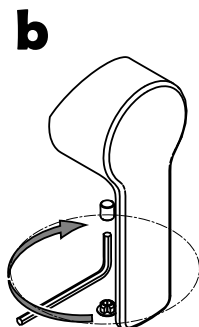
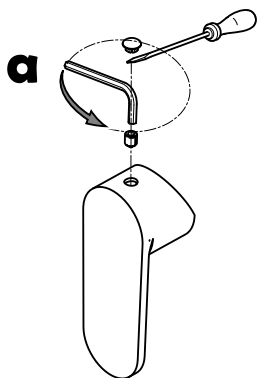
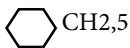
Gestione imballaggi
inquadrare il QR code

Packaging disposal
scan the QR code

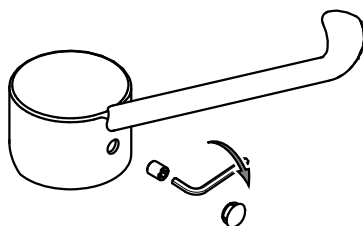
**In caso di necessità contattare /
In case of need contact:**

Rubinetteria Paffoni S.p.A.
Via Soriso, 2
28076 - Pogno (NO)
Tel. +39 0322 97321/2
email: ufficio.tecnico@paffoni.it

Fissaggio Leve Fixing Levers

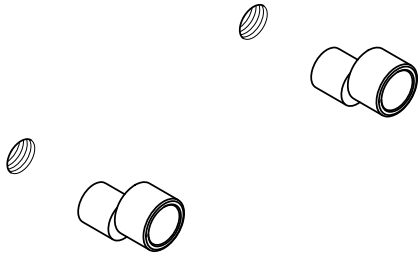


Fissaggio Leva Clinica Fixing Long Levers

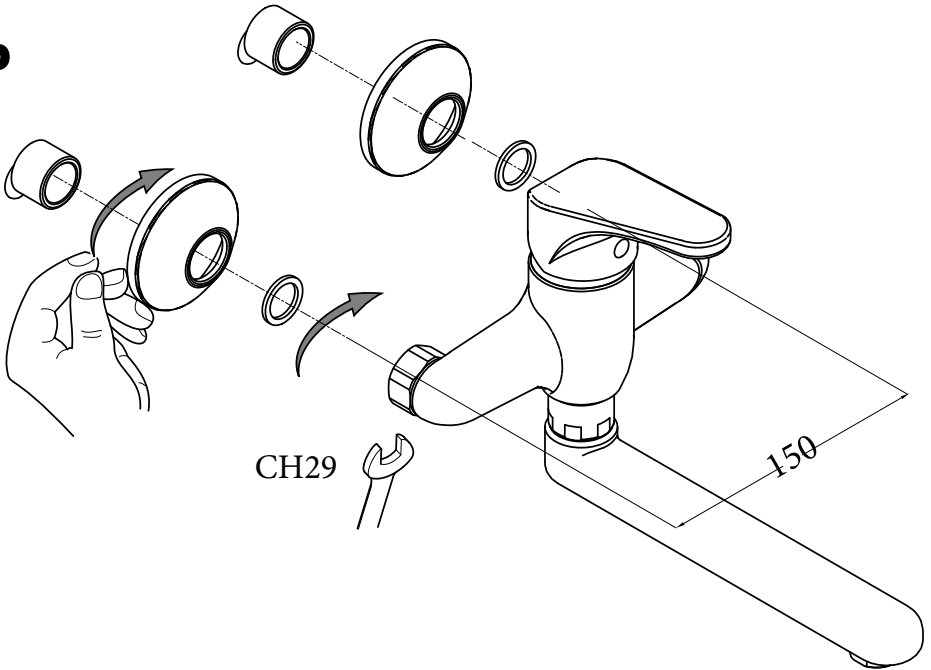


2

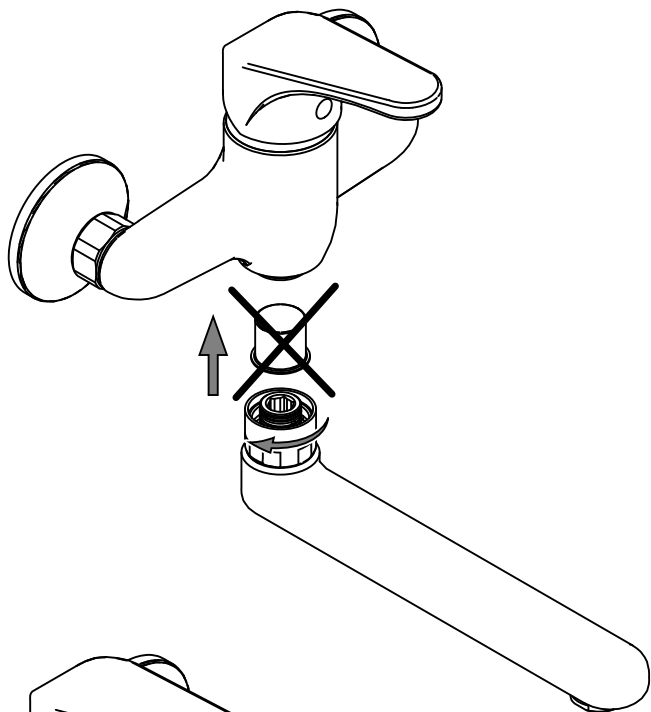
a



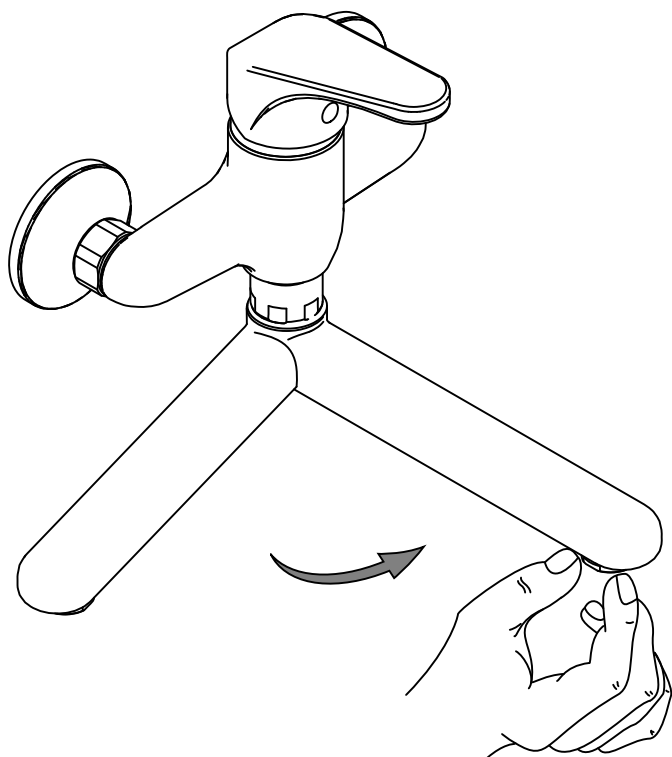
b

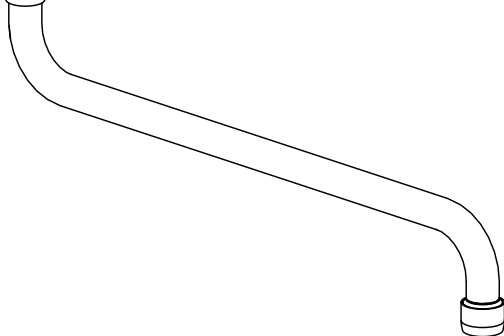
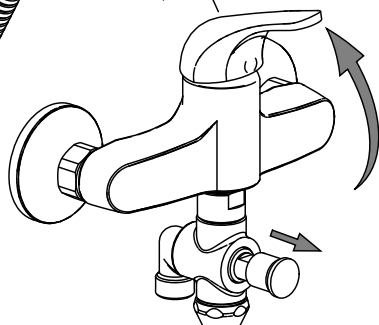
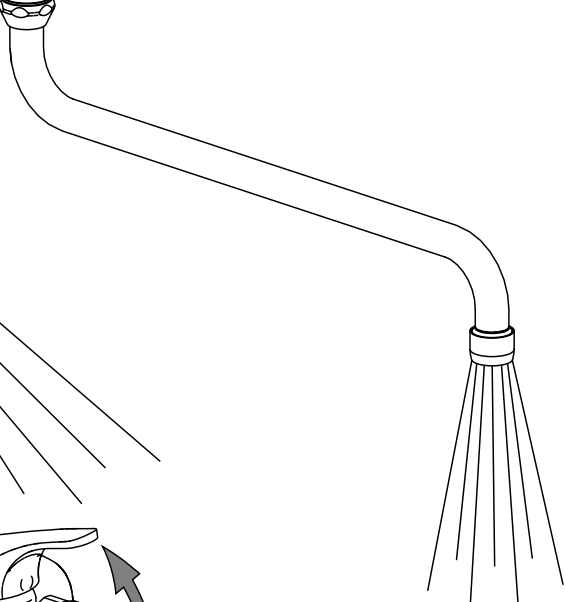
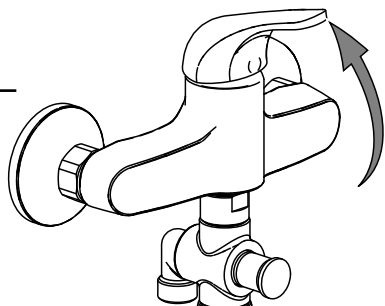


3



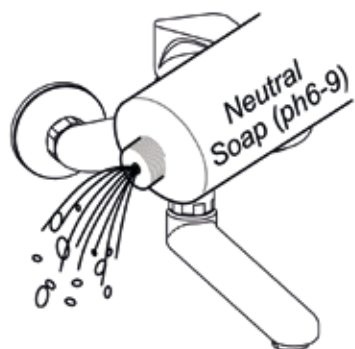
4





M

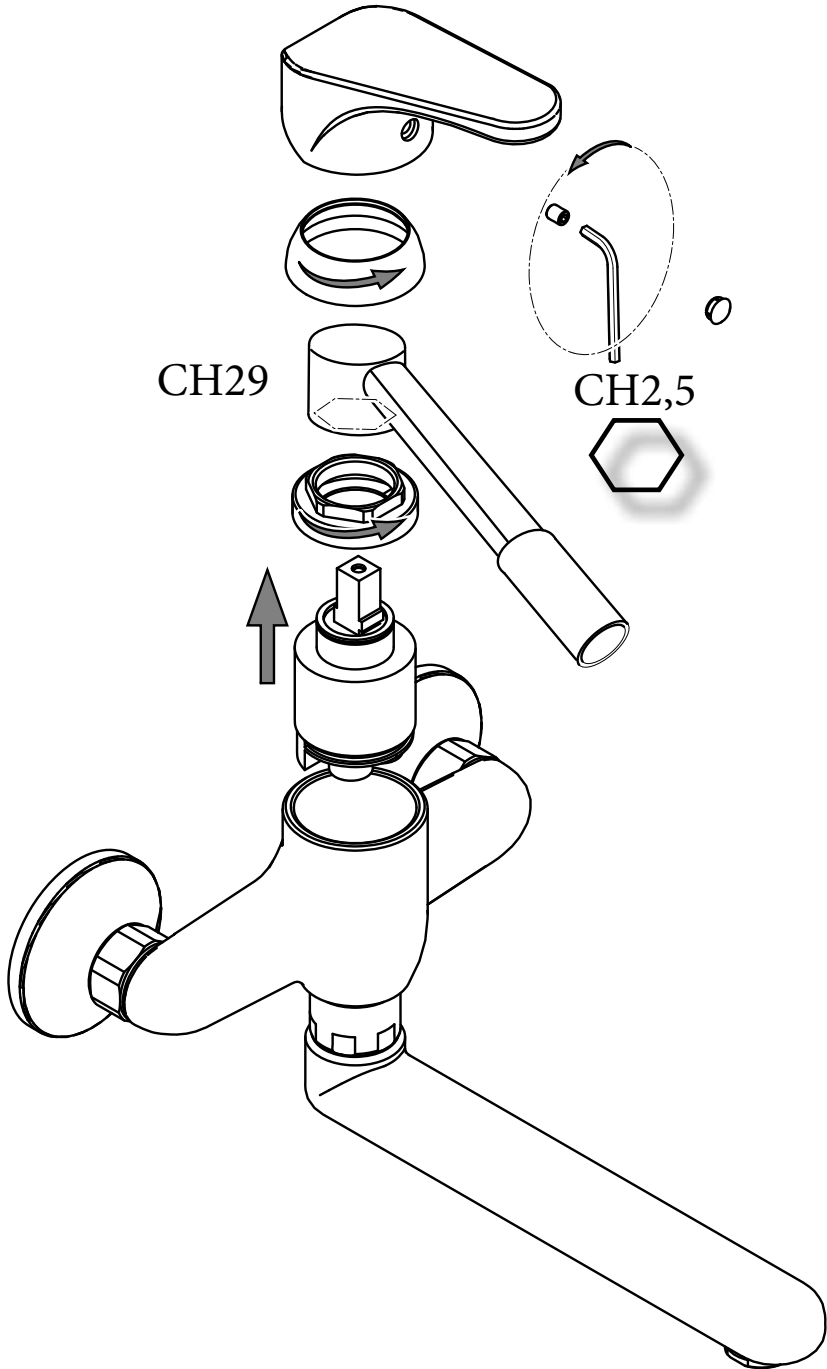
Manutenzione Service





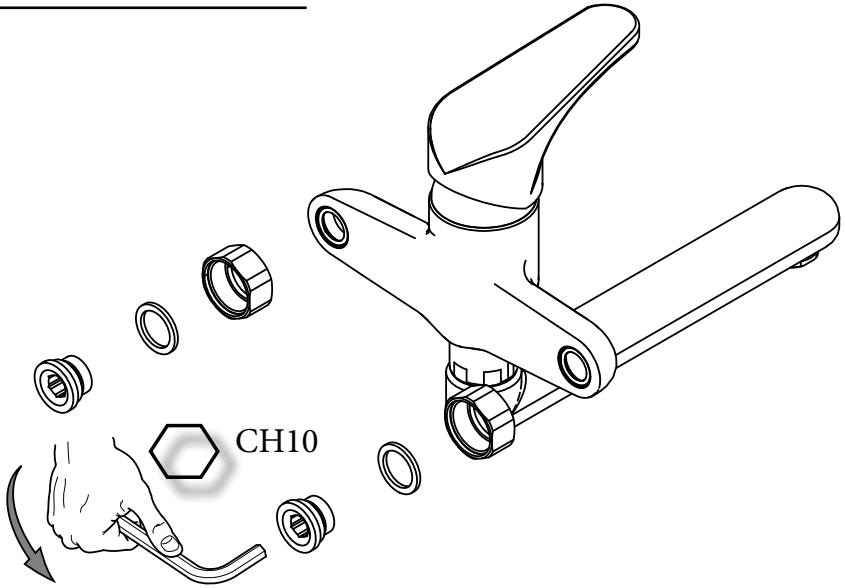
Sostituzione Cartuccia
How to replace Cartridge

a



b

Sostituzione Sede Calotta
How to replace Seat for Nut

**c**

Sostituzione Aeratore
How to replace Aerator

